

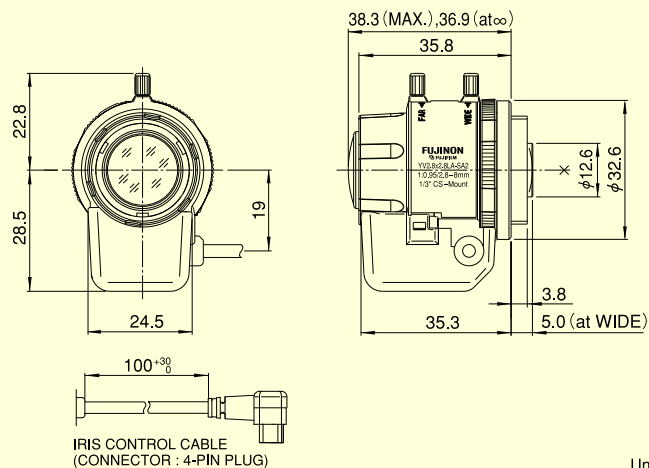
2.8×

NEW



※写真は類似モデルです。

- 最大口径比F0.95の圧倒的な明るさにより、低照度下で抜群な威力を発揮
- WIDE2.8mmの超広角仕様により水平画角99°を達成 (1/3型カメラ使用時)
- 小型・軽量設計によりドームカメラ内の使用にも最適
- 高精度非球面レンズの採用により高品質な画質を達成
- 高感度カメラに対応するT360のNDフィルタ内蔵

VARI
バリオフォーカルWIDE
広 角DC
DCオートアイリスCS-mt
CSマウントMETAL
メタルマウントND
NDフィルタ230
ロングケーブルAT
非球面F0.95
大口径比

Unit : mm

焦点距離 (mm)		2.8~8 (2.8×)	
絞り範囲		F0.95 ~ T360 (F360相当)	
操作方法	ズーム	手 動	
	フォーカス	手 動	
	アイリス	自 動 (DCタイプ) (*1)	
画 角 (H×V)	1/3型	WIDE	99°52' × 73°17'
		TELE	35°14' × 26°24'
	1/4型	WIDE	73°17' × 54°19'
		TELE	26°24' × 19°47'
フォーカス範囲 (前玉面より) (m)		∞ ~ 0.3	
最近接時の 撮像範囲 (H×V) (mm)	1/3型	WIDE	736 × 459
		TELE	196 × 145
	1/4型	WIDE	459 × 317
		TELE	145 × 108
バックフォーカス (空気換算長) (mm)		7.5	
射出瞳位置 (結像面より) (mm)		91	
フィルタ径 (mm)		—	
マウント		CS	
質 量 (g)		45	
アイリスコイル抵抗		Drive Coil	190Ω
		Damping Coil	500Ω
消費電流		23mA (Max.) at DC 4V	
備 考	・メタルマウント (*1) カメラ電源を切るとレンズのアイリスは自動的にクローズになります。 YV2.8×2.8LA-SA2L : ロングケーブルタイプ (230mm)		

結線図

