

L4GCS

【仕様】

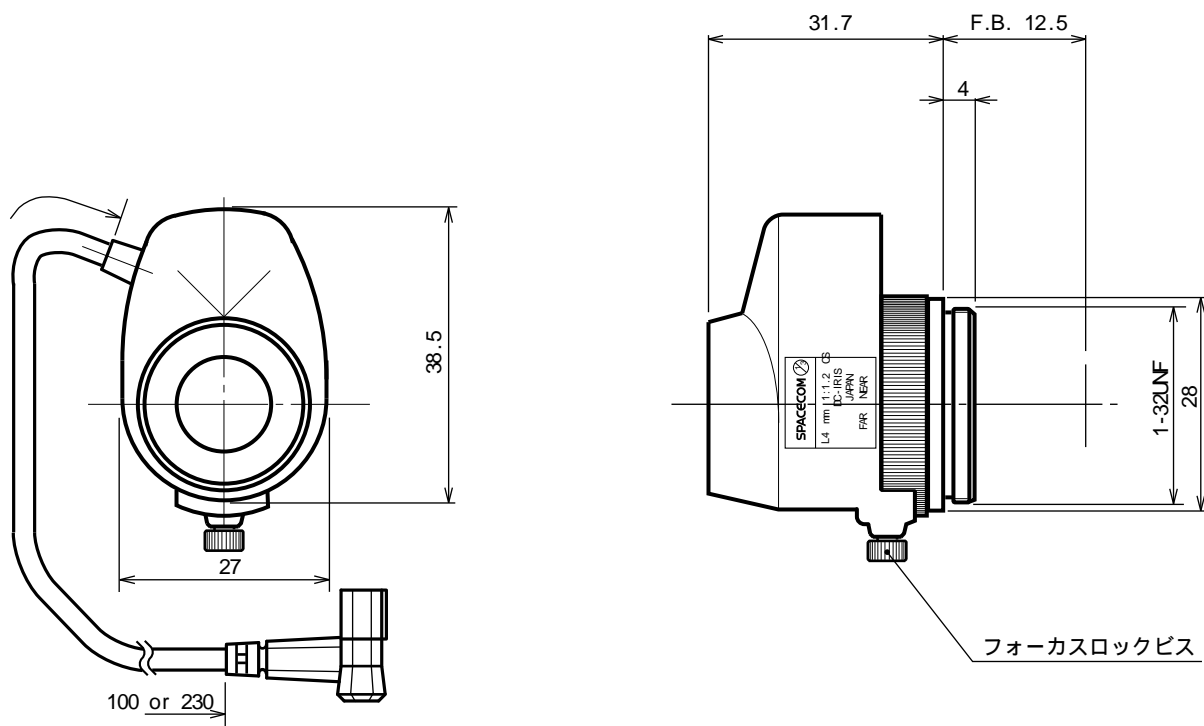
イメージサイズ: $\frac{1}{3}$ $\frac{1}{4}$

焦点距離:	4mm	操作:	CloseからOpen: 3V以下 OpenからClose: 0.5V以上
最大口径比:	1:1.2	操作方式:	フォーカス: 手動 アイリス: ガルバノメーター駆動
絞り:	F 1.2~ 360相当 オートクローズシステム	作動温度範囲:	-10~+50
包括角度:	70.7° × 53.4°	マウント:	CS-マウント (レンズ姿勢調整可能)
最大画面寸法:	4.8× 3.6mm (6mm)	大きさ, 質量:	38.5× 27.0× 31.7mm, 約 35g
至近距離:	0.1m(前玉面より)		
最近接の撮影範囲:	15.4× 11.2cm		
バックフォーカス:	9.0mm(In Air)		
フランジバック:	12.5mm		

【構成】

- レンズ.....1
- レンズキャップ.....1
- ダストキャップ.....1

【外観図】



Unit:mm

【回路図】

