

TF2.3DC

【仕様】

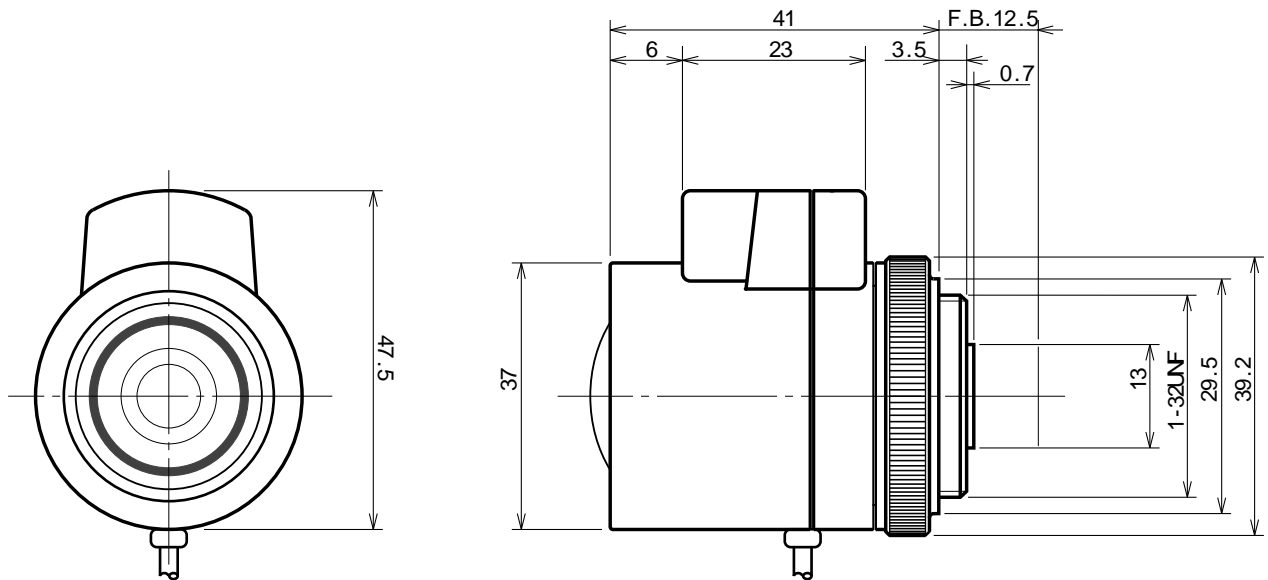
イメージサイズ: $\frac{1}{3}$ $\frac{1}{4}$

焦点距離:	2.3mm	バックフォーカス:	8.3mm(In Air)
最大口径比:	1:1.4	フランジバック:	12.5mm
絞り:	F 1.4~ 360相当 オートクローズシステム	操作:	Closeから Open: 4以下 Openから Close: 0以上
包括角度:	116.1° × 87.4°	操作方式:	フォーカス: 手動 アイリス : ガルバノメーター駆動
最大画面寸法:	4.8× 3.6mm (6mm)	作動温度範囲:	-10~+45
至近距離:	0.2m(前玉面より)	マウント:	CS-マウント(レンズ姿勢調整可能)
最近接の撮影範囲:	64.1X38.2cm	大きさ, 質量:	37x 47.5x 41mm, 約 80g

【構成】

- レンズ..... 1
- レンズキャップ..... 1
- ダストキャップ..... 1

【外観図】



Unit:mm

【回路図】

