

# TV256DC

【仕様】

イメージサイズ：  $\frac{1}{3}$   $\frac{1}{4}$

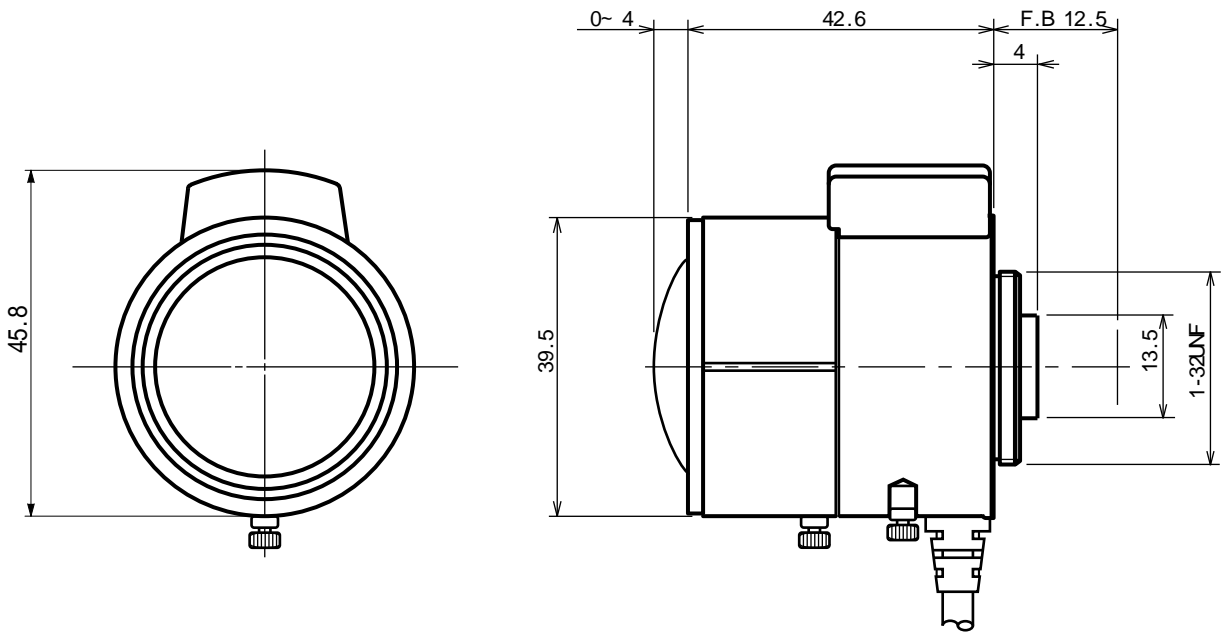
焦点距離：	2.5~ 6mm
最大口径比：	1:1.4
絞り：	F1.4~ 12 $\frac{1}{2}$ 相当 オートクローズシステム
包括角度：	2.5mmにて 107.6° × 80.9° 6mmにて 45.6° × 34.2°
最大画面寸法：	4.8× 3.6mm ( 6mm)
至近距離：	0~ 0.2m( 前玉面より )
バックフォーカス：	8.72~ 14.24mm( In Air)
フランジバック：	12.5mm

操作：	Closeから Open: 4V以下 Openから Close: 0V以上
操作方式：	フォーカス：手動 ズーム：手動 アイリス：ガルバノメーター駆動
作動温度範囲：	-10~ +50
マウント：	CSマウント ( レンズ姿勢調整可能 )
大きさ、質量：	39.5× 45.8× 42.6 約 90g

【構成】

- レンズ・・・・・・・・・・・・・1
- レンズキャップ・・・・・・・・・・1
- ダストキャップ・・・・・・・・・・1

【外観図】



Unit:mm

【回路図】

